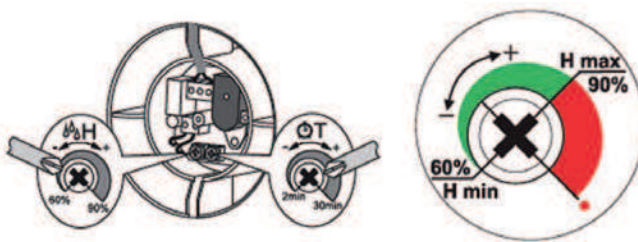


EXTRACTEURS MURAUX

La ventilation simple et efficace de vos locaux "humides"

- Idéal pour l'extraction intermittente ou continue dans les locaux humides tels que cuisine, salle de bains, WC, buanderie et rejet direct de l'air vicié à l'extérieur du bâtiment sur des courtes distances et pour de faibles pertes de charge.
- Plusieurs gammes disponibles avec finitions standards, esthétiques, décoratives, ou économiques déclinées dans les diamètres usuels et avec options.
- Possibilité de raccordement standard avec appareils de régulation : pilotage du ventilateur via interrupteur du local ou par régulation spécifique.
- Possibilité de raccordement de plusieurs extracteurs sur le même boîtier de régulation.

Options disponibles : réglage du timer et/ou de l'hygrosstat



Nos différentes gammes sont proposées en modèle de base ou avec options :

- S : modèle standard.
- T : (Timer) modèle de base équipé d'une temporisation réglable de 30 secondes à 20 minutes.
- H : (Hygro+Timer) modèle T + hygrosstat réglable : si le taux d'humidité de la pièce dépasse la valeur seuil du capteur réglable dans les 60-90%, le ventilateur s'allume automatiquement et fonctionne jusqu'à ce que le taux d'humidité tombe à un niveau standard, après le ventilateur continue à fonctionner selon le délai de réglage de la minuterie, puis s'arrête ensuite.
- D : modèle équipé d'un détecteur de mouvement sensible de 1 à 4m avec un angle d'ouverture de 100° et d'un timer de régulation.



Ce clapet anti-retour « papillon » peut se placer à l'arrière de tous nos extracteurs muraux. Ce dispositif garanti qu'aucun reflux de l'air extrait ne se fera dans le local lorsque l'extracteur est à l'arrêt : par exemple par effet de surpression due au vent ou lorsque plusieurs appareils sont connectés à un même canal d'extraction.



Clapet Papillon	100	125	150
Référence	HVMCA100	HVMCA125	HVMCA150
Prix	2,71	3,06	3,24

Positionnement d'un extracteur

Tous nos modèles s'adaptent à votre situation, quelle que soit la configuration : ils se posent aussi bien en faux plafond (parois horizontales) que sur les murs (parois verticales).



Pose murale



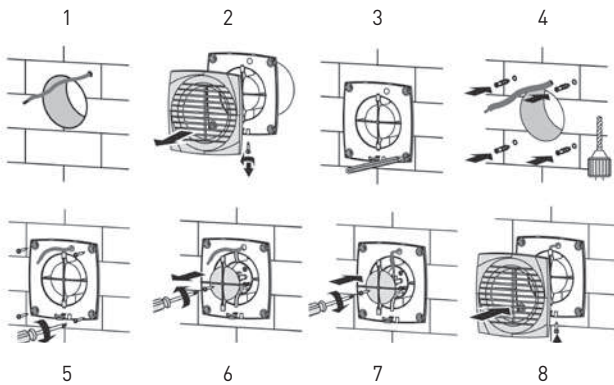
Pose en
faux-plafond



Durée de vie

Avec boîtier et organes en plastique ABS résistant aux UV, nos extracteurs sont conçus pour fonctionner durant de nombreuses heures.

La morphologie de la turbine a été étudiée pour assurer une haute efficacité et une longue durée de vie.



Une installation aisée en 8 étapes

1. Contrôlez que le diamètre du percement corresponde au diamètre de votre extracteur et qu'un branchement électrique soit possible.
2. Déboitez la face décorative du ventilateur.
3. Repérez les trous de fixation de l'extracteur sur la paroi;
4. Forez les trous et insérez-y les chevilles.
5. Fixez la plaque de support avec les vis.
- 6-7. Retirez le moteur et réalisez les connexions électriques.
Remplacez correctement le moteur, une fois le branchement réalisé.
8. Repositionnez la grille décorative et fixez la.



HVMX : EXTRA PLAT

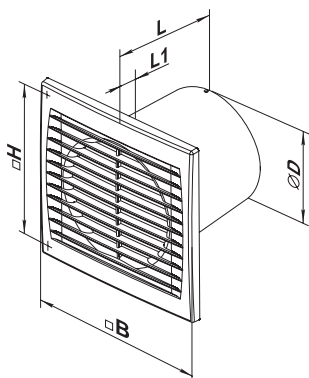


La série "X"
l'essentiel de la ventilation
à un prix sobre comme ses lignes.

Ventilateur mural ou plafonnier, adapté pour l'extraction directe de petits et moyens débits (WC, SdB,...) sur de courtes distances (faibles pertes de charge), avec une faible demande électrique. Gamme disponible de base ou avec timer. Doté d'une grille apparente extra mince et esthétique, ce modèle avec moustiquaire vous permettra d'assurer vos besoins en ventilation, à un prix démocratique.

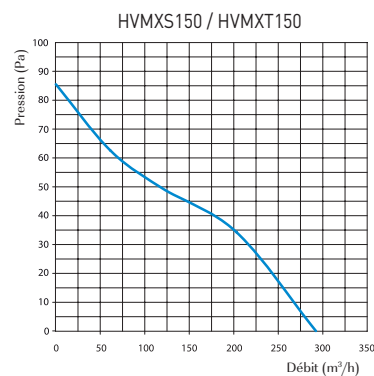
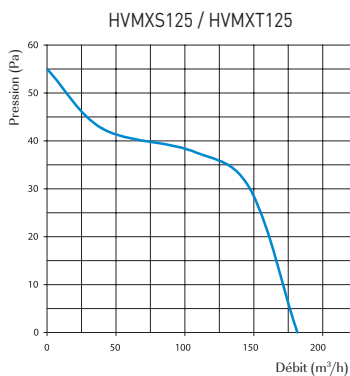
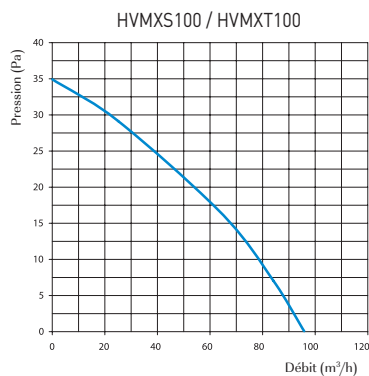


8 mm



DESCRIPTION

- Alimentation : 220 /240 V – 50Hz
- Indice de protection : IP 34
- Montage mural ou en plafond
- Corps et organes en plastique ABS pour une durée de vie allongée
- Roue silencieuse à 7 aubages
- Fixation aisée avec vis auto autoforantes
- Adaptable sur gaines standards Ø 100, 125, 150
- Compatible avec accessoires de régulation



Ø (mm)	Débit (m³/h)	Puissance (W)	Intensité (A)	B (mm)	H (mm)	L (mm)	L1 (mm)	Bruit (dBA*)	Masse (Kg)
Ø100	95	14	0,09	150	120	108	12	34	0,6
Ø125	180	16	0,1	176	140	114	13	35	0,86
Ø150	294	24	0,13	205	165	132	14	39	0,93

* Mesuré à 3 m

		Standard		Timer	
Ø	Réf. cde.	€	Réf. cde.	€	
100	HVMXS100	19,17	HVMXT100	27,27	
125	HVMXS125	24,53	HVMXT125	33,71	
150	HVMXS150	38,08	HVMXT150	44,92	

HVMX12H – EXTRACTEUR MURAL EXTRA PLAT 12 V



Extracteur mural extra plat avec hygromètre et temporisateur, avec moteur basse tension 12 V.

Ventilateur axial d'extraction, pour fonctionnement périodique ou continu.

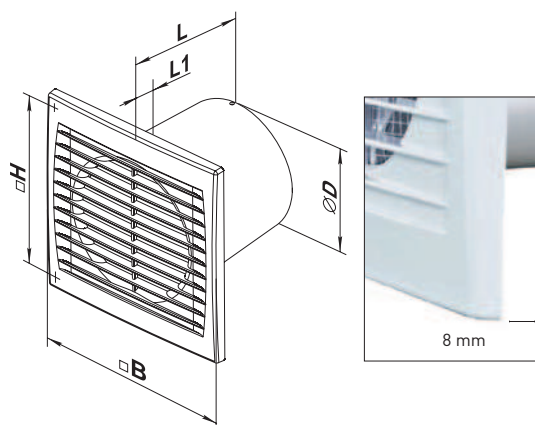
Applications pour locaux humides (salle de bains, cuisine, douche, buanderie...).

Ventilateur mural ou à placer au plafond ; convient pour l'évacuation de débit faible à moyen sur des courtes distances (faibles pertes de charges).

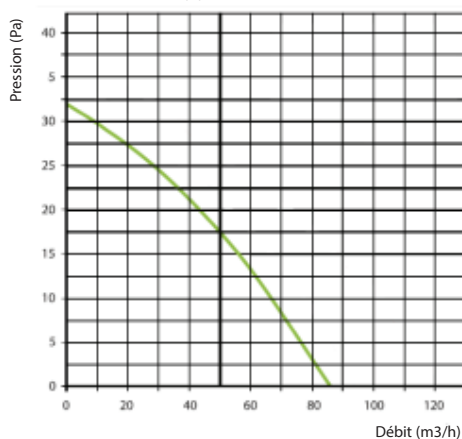


DESCRIPTION

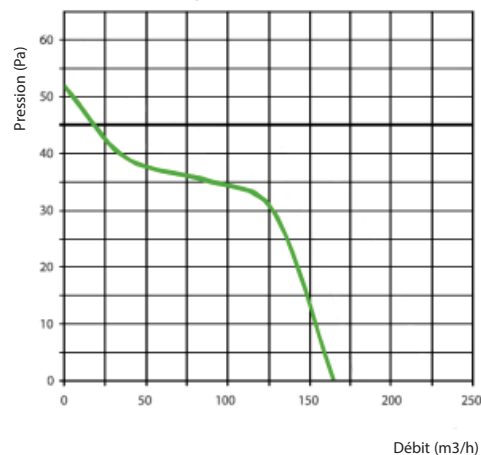
- Alimentation électrique: 12V (50 Hz)
- Indice de protection : IP 34
- Montage mural ou en plafond
- Corps et organe en plastique ABS, résistant aux U.V moustiquaire intégré
- Turbine silencieuse à 7 aubages
- Grille apparente ultra mince au design esthétique
- Fixation aisée avec vis auto-taraudeuses
- Nécessite un transformateur 220-240 / 12V (HVMTRF240/12V : 49,50 €)
- Compatible avec gaine de diamètre standard (respectivement Ø 100, 125)



HVMX12H100



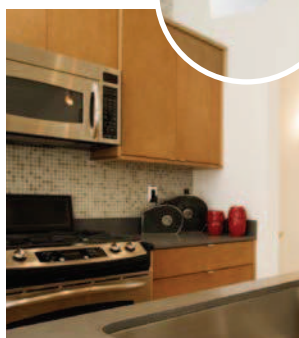
HVMX12H125



Modèle	Ø D	Voltage à 50 Hz [V]	Puissance (W)	Courant (A)	Effet sonore à 3 M [dB(A)]	Poids [kg]	B(mm)	H (mm)	L (mm)	L1 (mm)
HVMX12H100	100	12	14	1,5	33	0,58	150	120	93	12
HVMX12H125	125	12	16	1,7	34	0,73	176	140	96	13

Ø	Modèle	€
100	HVMX12H100	79,50
125	HVMX12H125	84,50

HVMD : SÉRIE DESIGN



La série "D"
alliance entre performances
et design épuré.

La série "D" (Design), qui avec ses lignes épurées et un esthétisme raffiné, s'intégrera parfaitement dans vos espaces intérieurs aux tendances modernes.

En plus des options (B,T,H), cette série est déclinée avec une face aluminium disponible en 3 teintes de finition : White, Chrome et Gold. Compatible avec accessoires standards de régulation.



White



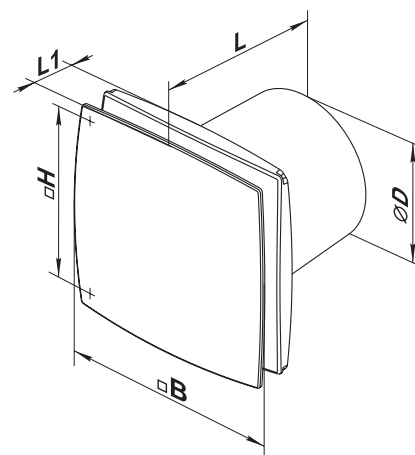
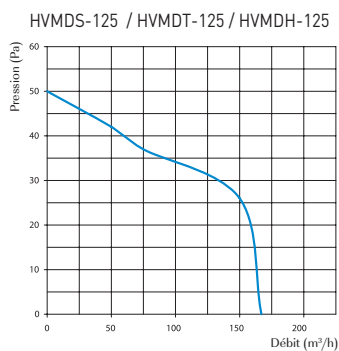
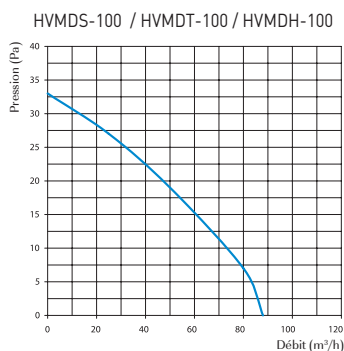
Chrome



Gold

DESCRIPTION

- Alimentation : 220 /240 V – 50Hz
- Indice de protection : IP 34
- Corps et organes en plastique ABS pour une durée de vie allongée.
- Montage mural ou en plafond
- Fixation aisée avec vis autoforantes
- Adaptable sur gaines standards Ø 100,125

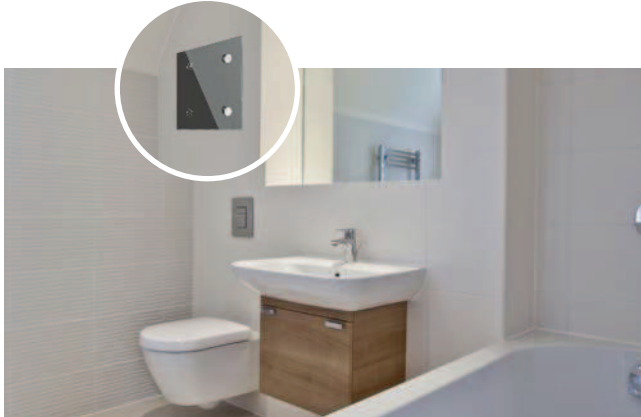


Ø (mm)	Débit (m³/h)	Puissance (W)	Intensité (A)	B (mm)	H (mm)	L (mm)	L1 (mm)	Bruit (dBA*)	Masse (Kg)
Ø100	88	14	0,09	152	120	126	30	33	0,6
Ø125	167	16	0,1	177	140	135	34	34	0,74

* Mesuré à 3 m

Finition	Ø	Standard		Timer		Hygro + Timer	
		Réf. cde.	€	Réf. cde.	€	Réf. cde.	€
White	100	HVMDSW100	29,75	HVMDTW100	38,75	HVMDHW100	52,25
	125	HVMDSW125	34,95	HVMDTW125	43,95	HVMDHW125	57,45
Chrome	100	HVMDSW100	47,85	HVMDTC100	56,85	HVMDHC100	70,35
	125	HVMDSW125	62,40	HVMDTC125	71,40	HVMDHC125	84,90
Gold	100	HVMDSG100	60,89	HVMDTG100	70,79	-	-
	125	HVMDSG125	77,99	HVMDTG125	87,89	-	-

HVMM SÉRIE MODERN



La série "M" : offrez à votre ventilation le prestige d'un look avant-gardiste.

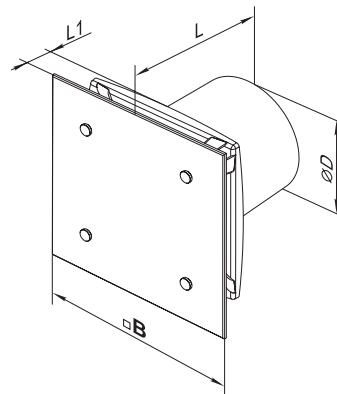
Vous souhaitez étendre le design moderne de votre logement jusque dans les moindres détails ?

Detandt-Simon vous propose la série "M" qui répondra à vos attentes en matière d'esthétisme !

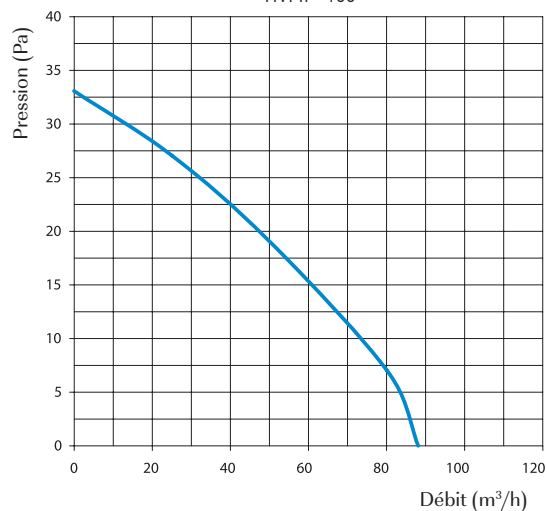
Gamme de ventilateurs servant aussi à la décoration.

Panneau avant en verre organique (plexiglas), fixé par des boulons chromés.

Compatible avec accessoires standards de régulation.



HVMI--100



DESCRIPTION

- Alimentation : 220 /240 V – 50Hz
- Indice de protection : IP 34
- Corps et organes en plastique ABS pour une durée de vie allongée
- Montage mural ou en plafond
- Fixation aisée avec vis autoforantes
- Adaptable sur gaines standards Ø 100



Ø (mm)	Débit (m³/h)	Puissance (W)	Intensité (A)	B (mm)	H (mm)	L (mm)	L1 (mm)	Bruit (dBA*)	Masse (Kg)
100	88	14	0,09	170	170	130	35	33	0,6

* Mesuré à 3 m

Finition		Standard		Timer		Hygro + Timer	
Ø	Réf. cde.	€	Réf. cde.	€	Réf. cde.	€	
Organique	100	HVMMSP100	99,53	HVMMTP100	106,19	HVMMHP100	116,18

HVMI SÉRIE INOX



La série "I" : extracteur associé à une applique murale esthétique en inox.

La série «Inox», grâce aux divers motifs disponibles avec la face avant en acier inoxydable, procurera à votre intérieur une esthétique moderne et raffinée, à l'épreuve du temps.

Face avant disponible en 3 modèles, avec ou sans ampoule.

Eclairage à faible consommation par technologie LED 2W.

Compatible avec accessoires standards de régulation.



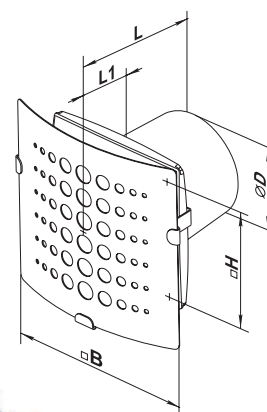
Wave



Fency



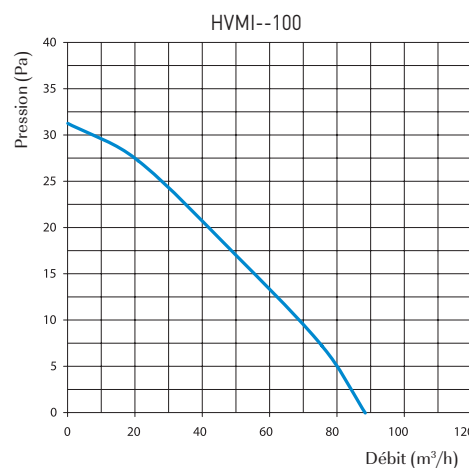
Circle



Disponible avec ampoule Led 2 W pour éclairage faible consommation.

DESCRIPTION

- Alimentation : 220 /240 V – 50Hz
- Indice de protection : IP 24
- Corps et organes en plastique ABS pour une durée de vie allongée
- Montage mural ou en plafond
- Fixation aisée avec vis autoforantes
- Adaptable sur gaines standards Ø 100



Ø (mm)	Débit (m³/h)	Puissance (W)	Intensité (A)	B (mm)	H (mm)	L (mm)	L1 (mm)	Bruit (dBA*)	Masse (Kg)
100	89	14	0,09	181	120	148	56	33	0,61

* Mesuré à 3 m

		Wave		Fency		Circle	
	Ø	Réf. cde.	€	Réf. cde.	€	Réf. cde.	€
Sans lampe	100	HVMIWN100	97,83	HVMIFN100	97,83	HVMICN100	97,83
Avec LED 2 W	100	HVMIWL100	122,22	HVMIFL100	122,22	HVMICL100	122,22

HVML SÉRIE LOW ENERGY



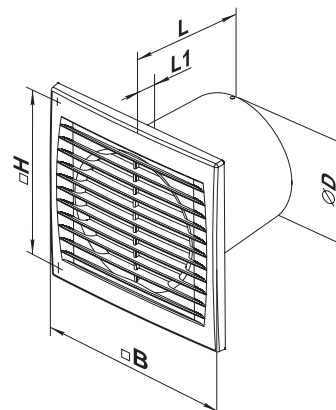
La série "L" cumule les avantages : économique, esthétique et silencieuse.

En optant pour la série «Low Energy», vous choisissez le nec plus ultra en matière de ventilateur à faible consommation énergétique : 5,6W en Ø100 et 9,3W en Ø125.

Avec des moteurs travaillant à très faible puissance, les produits de cette gamme sont particulièrement silencieux : 26 dBA pour les Ø 100 et 31 dBA pour les Ø 125.

Ils s'intègrent totalement avec votre intérieur grâce à leur design extra plat.

Compatible avec accessoires standards de régulation.

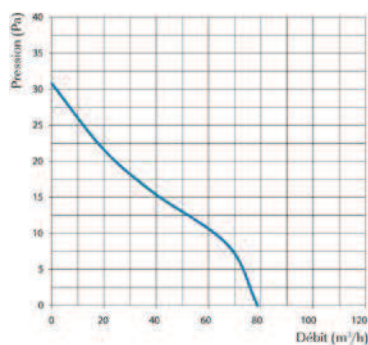


DESCRIPTION

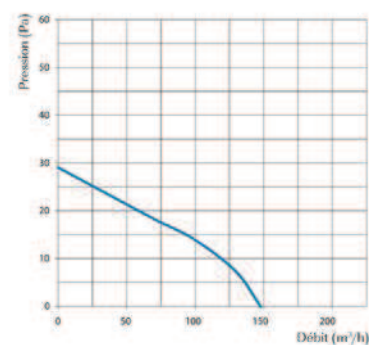
- Alimentation : 220 /240 V – 50Hz
- Indice de protection : IP 34
- Corps et organes en plastique ABS pour une durée de vie allongée
- Montage mural ou en plafond
- Fixation aisée avec vis autoforantes
- Adaptable sur gaines standards Ø 100,125



HVMLS100 / HVMLT100 / HVMLH100



HVMLS125 / HVMLT125 / HVMLH125



Ø (mm)	Débit (m³/h)	Puissance (W)	Intensité (A)	B (mm)	H (mm)	L (mm)	L1 (mm)	Bruit (dBA*)	Masse (Kg)
100	78	5,6	0,035	150	120	108	12	26	0,52
125	148	9,3	0,06	176	140	114	13	31	0,69

* Mesuré à 3 m

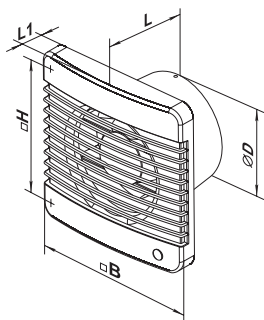
Ø	Standard		Timer		Hygro + Timer		Détecteur mouvement	
	Réf. cde.	€	Réf. cde.	€	Réf. cde.	€	Réf. cde.	€
100	HVMLS100	25,30	HVMLT100	34,30	HVMLH100	49,71	HVMLD100	54,68
125	HVMLS125	28,05	HVMLT125	37,05	HVMLH125	52,57	HVMLD125	57,83

HVMB : SÉRIE BASE

Ventilateur mural de base.

Performances identiques à la série X (voir page 10).

Equippé d'une moustiquaire. Compatible avec accessoires standards de régulation.



Ø (mm)	Débit (m³/h)	Puis. (W)	Intensité (A)	B (mm)	H (mm)	L (mm)	L1 (mm)	Bruit (dBA*)	Masse (Kg)
Ø100	98	14	0,09	159	135	88,5	23	34	0,55
Ø125	182	16	0,1	180	150	94	25	35	0,70
Ø150	295	24	0,13	206	182	106	25,5	39	0,89

Alimentation : 220 /240 V – 50Hz
 Indice de protection : IP 34
 Corps et organes en plastique ABS
 pour une durée de vie allongée

Montage mural ou en plafond
 Fixation aisée avec vis autoforantes
 Adaptable sur gaines standards Ø 100,125

* Mesuré à 3 m



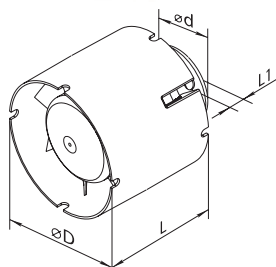
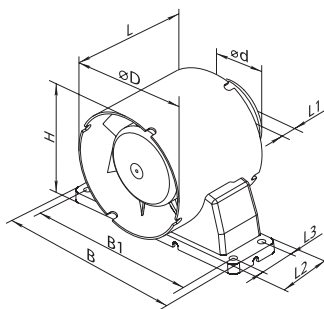
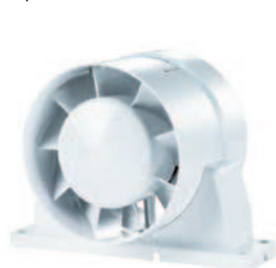
Ø	Standard		Timer		Hygro + Timer		Détecteur mouvement	
	Réf. cde.	€	Réf. cde.	€	Réf. cde.	€	Réf. cde.	€
100	HVMB100	24,84	HVMBT100	32,94	HVMBH100	45,09	HVMBD100	49,60
125	HVMB125	27,14	HVMBT125	35,24	HVMBH125	47,39	HVMBD125	52,13
150	HVMB150	40,08	HVMBT150	47,28	HVMBH150	65,34	-	-

En stock

A commander

HVGM : EXTRACTEUR DE GAINE MURAL

Ventilateur hélicoïdal à installer dans un conduit (Ø100 ou Ø125) ou dans une cloison.
 Disponible avec ou sans support de fixation.



Ø	Sans pied de support		Avec pied de support	
	Réf. cde.	€	Réf. cde.	€
100	HVGMB100	16,29	HVGMS100	19,40
125	HVGMB125	19,31	HVGMS125	22,10

Ø (mm)	Débit (m³/h)	Power (W)	Intensité (A)	B (mm)	B1 (mm)	H (mm)	L (mm)	L1 (mm)	L2 (mm)	L3 (mm)	Bruit (dBA*)	Masse (Kg)
100	105	14	0,085	150	160	120	108	12	45	29	37	0,41
125	185	16	0,1	176	185	140	114	13	45	29	38	0,48

Alimentation : 220 /240 V – 50Hz
 Indice de protection : IP X4
 Fixation horizontale ou verticale

Raccordement facile sur gaine souple avec collier
 Adaptable sur gaines standards Ø 100,125 * Mesuré à 3 m